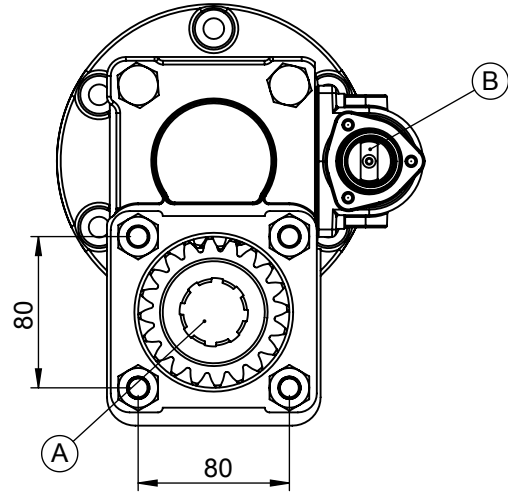
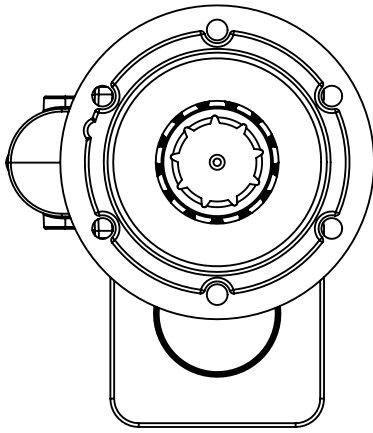
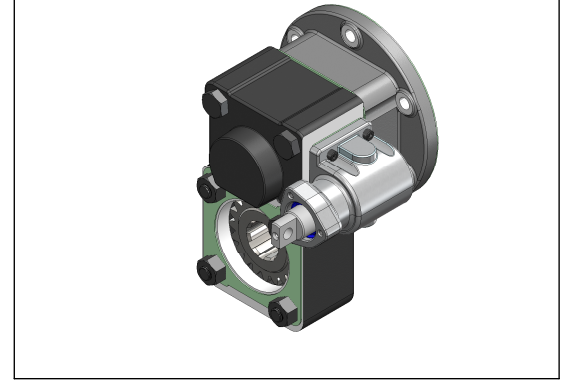
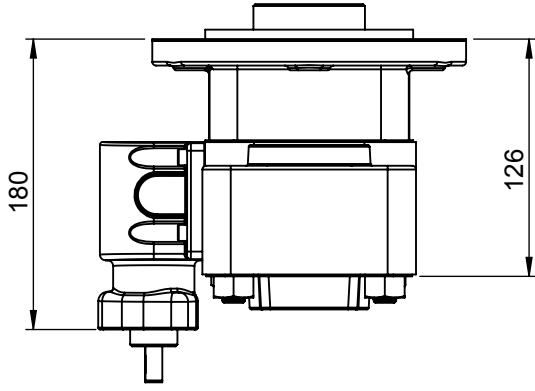


Araç Tipi Vehicle Type	LAND ROVER
Şanzıman Tipi Gearbox Type	LAND ROVER R130, 43D140902G / 1CG50011BAF23

Ürün Kodu / Product Code	LND.3.R130.KF
---------------------------------	----------------------

Ürün Görünümleri / Products View



Opsiyonlar / Options

A : PTO Çıkışı (Standart DIN 5462 8X32X36 ISO 4 Delikli)
Dişli pompaya akuple (3 delikli UNI bağlantı)
Kaplinli (flaşlı bağlantı)
B : Mekanik Kontrol

A : PTO Output (Standard DIN 5462 8X32X36 ISO 4 Bolt)
Direct mounting UNI 3 bolt mtg. adapter
Drive flange
B: Mechanic Control

Teknik Bilgi / Technical Data

Güç / Power (Kw)	Maksimum Tork / Maximum Torque		Çevrim Oranı Ratio	Bağlantı Şekli Mounting Side	Kumanda Kontrol Control Type
	Nm	Kgm			
1000 Dev. / Dak.				KUYRUK/REAR	MEKANİK/MECHANIC
32.85	313.9	32	1/1.2	Ağırlık / Weight (Kg)	Dönüş Yönü / Rotation Sense
				18	SOL/COUNTERCLOCKWISE(CCW)



KOZANOĞLU
KOZMAKSAN

HYDRAULIC PUMPS & POWER TAKE-OFFS MANUFACTURING LIMITED CO.
HİDROLİK POMPA ve ARA ŞANZİMAN PTO İMALAT SAN.LTD.ŞTİ.

Ofis / Office
Tel. +90 312 354 05 39
Fax +90 312 354 34 59
7. Sokak No: 9
Ostim / ANKARA
e-mail: info@kozmaksan.com.tr

Fabrika / Factory
Tel. +90 312 267 39 71
Fax +90 312 267 38 72
AOS. 1. OSB. Erkunt Cad. No: 6
Sincan / ANKARA
Website: www.kozmaksan.com.tr